



SJIII 4626 | SJIII 4632 | Test ELEKTROSCHERENBÜHNEN

Die Conventional-Serie der Elektroscherenbühnen bietet eine hohe Tragfähigkeit und große Plattformflächen und ist deshalb für eine Vielzahl von Anwendungen geeignet. Außer dem hydraulischen Hinterradantrieb mit variabler Geschwindigkeitskontrolle bietet diese Serie Arbeitshöhen von bis zu 11,9 m und eine Steigfähigkeit von 30 %.

Die robust konstruierten Elektroscherenbühnen der Conventional-Serie mit der für Skyjack typischen farbcodierten, nummerierten Leitungsführung und analogen Steuerung stehen in Einklang mit den zuverlässigen Designmerkmalen von Skyjack.



SKYJACK

ELEKTROSCHERENBÜHNEN

SPEZIFIKATIONEN

SJIII 4626

SJIII 4632

2006/42/CE

A Arbeitshöhe	9,92 m	11,75 m
B Plattformhöhe (ausgefahren)	7,92 m	9,75 m
C Plattformhöhe (eingefahren)	1,14 m	1,23 m
D Gesamtbreite	1,17 m	1,17 m
E Gesamtlänge	2,31 m	2,31 m
F Gesamthöhe, eingefahren (Geländer hochgeklappt)	2,15 m	2,24 m
G Gesamthöhe, eingefahren (Geländer heruntergeklappt)	1,79 m	1,88 m
H Plattformbreite (Innenmaß)	1,07 m	1,07 m
I Plattformlänge (Innenmaß)	2,13 m	2,13 m
Plattformverlängerung (ausrollbar)	1,22 m	1,22 m
Bodenfreiheit (eingefahren)	8,89 cm	8,89 cm
Bodenfreiheit (ausgefahren)	1,91 cm	1,91 cm
Radstand	1,75 m	1,75 m
Gewicht	2170 kg	2300 kg
Steigfähigkeit	30%	25%
Wenderadius (innen)	1,21 m	1,21 m
Wenderadius (außen)	2,37 m	2,37 m
Hubzeit (für Nennlast)	54 s	59 s
Fahrtgeschwindigkeit (eingefahren)	3,2 km/h	3,2 km/h
Fahrtgeschwindigkeit (ausgefahren)	1,1 km/h	1,1 km/h
Maximale Fahrhöhe	Voll ausgefahren	Voll ausgefahren
Tragfähigkeit (insgesamt)	454 kg	317 kg
Maximal zulässige Personenzahl	3	2

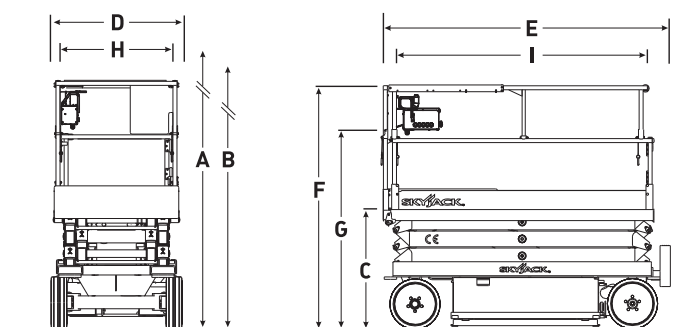
STANDARD AUSSTATTUNG

- Fahrbar in voller Höhe
- Variable Geschwindigkeit, hydraulischer Hinterradantrieb
- Doppelfeststellbremsen
- Proportionalsteuerung für Fahr- und Hubfunktionen
- Ausrollbare Plattformverlängerung 1,2 m
- Gleichstromversorgung 24V
- Batterieschutz bei Unterspannung
- Analoge Steuerung
- Farbcodierte und nummerierte Kabel
- Steigfähigkeit bis zu 30 %
- Nichtmarkierende Vollgummireifen
- Schlaglochschutz
- Verkabelung für Wechselstromanschluss auf der Plattform
- Kippalarm mit Abschaltung der Fahr-/Hubfunktion
- Überlastsensoren
- Absenkwarnsystem
- Signalhorn
- Klappbares Geländer
- Selbstschließende Plattformschwingtür in halber Geländerhöhe
- Seilbefestigungspunkte
- Staplertaschen sowie Transport- und Liftösen

OPTIONEN[‡]

- Blinklicht
- Luftleitung zur Plattform
- Batterien 250 Ah
- Selbstschließende Plattformschwingtür in voller Geländerhöhe
- Akustischer Bewegungsalarm
- Rohrmaterialhalter
- Rigips-/Plattenmaterialhalter

[‡] Tragfähigkeit und Gewicht der Maschine können sich durch Zusatzoptionen ändern



Skyjack Head Office
55 Campbell Rd. Guelph, ON Canada
N1H 1B9
Sales Inquiries: 1-877-755-4387
(1-877-SJLIFTS)
Main Switchboard: 1-800-265-2738
Phone: 1-519-837-0888
Fax: 1-519-837-8104
Email: skyjack@skyjack.com

www.skyjack.com

Diese Broschüre dient lediglich Veranschaulichungszwecken und beruht auf den zum Zeitpunkt der Veröffentlichung gültigen Daten. Skyjack Inc. behält sich das Recht vor, Spezifikationen, Standardausstattung und Sonderausstattung jederzeit zu ändern. Für sachgerechte Verfahren ziehen Sie bitte das Betriebs- und Bauteilhandbuch zu Rate. Arbeitsbühnen, die mit dem CE-Zeichen versehen sind, erfüllen die Maschinenrichtlinie 2006/42/EG.

Skyjack UK
Unit 1, Maes-y-Clawdd
Maesbury Road Industrial Estate
Oswestry, Shropshire, SY10 8NN
Tel: +44 1691 676235
Fax: +44 1691 676239
Email: info@skyjackeurope.co.uk

Skyjack France
ZI Le Clairin
69700 Saint Romain en Gier
France
Tel. +33 (0) 4 78 73 53 32
Fax. +33 (0) 4 78 56 52 42

**Skyjack Hebebühnen GmbH
(Deutschland)**
Därmanbusch 2a
58456 Witten
Tel: +49 (0)2302 20 26 909
Fax: +49 (0)2302 20 25 671

Skyjack AB (Sweden)
Marieholmsgatan 2
415 02 Göteborg
Sweden
Tel: +46 31212245
Fax: +46 31212066



SKYJACK