



SJI 3215/19

ELEKTRO- SCHERENBÜHNEN

STANDARDAUSSTATTUNG

- Fahrbar in voller Höhe mit ausgeschobener Plattformverlängerung
- Variable Geschwindigkeit, hydraulischer Frontantrieb
- Lenkeinschlag 90° (innerer Wenderadius null)
- Doppelfeststellbremsen
- Proportionalsteuerung für Fahr- und Hubfunktionen
- Ausrollbare Plattformverlängerung 0,91 m
- Gleichstromversorgung 24 V
- Batterieschutz bei Unterspannung
- Steuerung auf Relaisbasis
- Farbcodierte und nummerierte Leitungsführung
- Steigfähigkeit bis zu 30 %
- Nichtmarkierende Vollgummireifen
- Schlaglochschutz
- Klappbares Geländer
- Leitungsführung für Wechselstromanschluss auf der Plattform
- Kippalarm mit Abschaltung der Fahr-/Hubfunktion
- Überlastsensoren
- Absenkwarnsystem
- Signalthorn
- Selbstschließende Plattformschwingtür in halber Geländerhöhe
- Seilbefestigungspunkte
- Stapertaschen sowie Transport- und Hebeösen

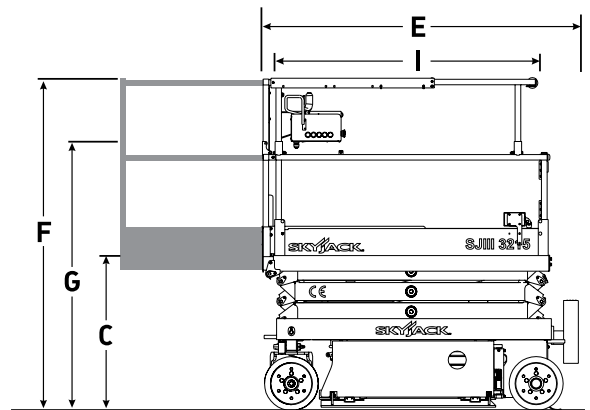
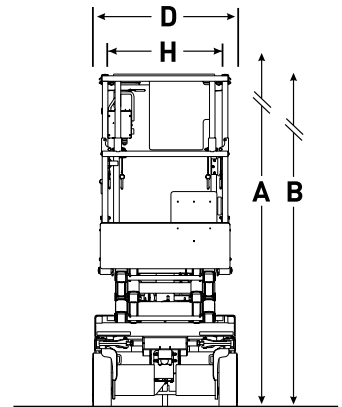
ZUBEHÖR UND OPTIONEN

- Blinklicht
- Akustischer Bewegungsalarm
- Batterien 250 Ah
- Doppelblinklicht
- AGM-Batterien
- Steuerpultschutz
- Rohrmaterialhalter in Leichtbauausführung
- Rigips-/Plattenmaterialhalter

* Tragfähigkeit und Gewicht der Maschine können sich durch Zusatzoptionen ändern.

SJIII 3215/19 ELEKTROSCHERENBÜHNEN

Abmessungen	SJIII 3215	SJIII 3219
A Arbeitshöhe	6,57 m	7,79 m
B Plattformhöhe (ausgefahren)	4,57 m	5,79 m
C Plattformhöhe (eingefahren)	0,88 m	0,99 m
D Gesamtbreite	0,81 m	0,81 m
E Gesamtlänge	1,78 m	1,78 m
F Gesamthöhe, eingefahren (Geländer hochgeklappt)	1,98 m	2,10 m
G Gesamthöhe, eingefahren (Geländer zusammengeklappt)	1,63 m	1,75 m
H Plattformbreite (Innenmaß)	0,66 m	0,66 m
I Plattformlänge (Innenmaß)	1,63 m	1,63 m
Spezifikationen	SJIII 3215	SJIII 3219
Plattformverlängerung (ausrollbar)	0,91 m	0,91 m
Bodenfreiheit (eingefahren)	6,03 cm	6,03 cm
Bodenfreiheit (ausgefahren)	1,78 cm	1,78 cm
Radstand	1,40 m	1,40 m
Gewicht	1.120 kg	1.312 kg
Steigfähigkeit	30 %	25 %
Wenderadius (innen)	0	0
Wenderadius (außen)	1,68 m	1,68 m
Hubzeit (mit Nennlast)	23 sek	25 sek
Absenkezeit (mit Nennlast)	24 sek	29 sek
Fahrgeschwindigkeit (eingefahren)	3,1 km/h	3,1 km/h
Fahrgeschwindigkeit (ausgefahren)	1,1 km/h	1,1 km/h
Maximale Fahrhöhe	Volle Höhe	Volle Höhe
Tragfähigkeit (insgesamt)	227 kg	227 kg
Tragfähigkeit mit Lastverteilung (Hauptplattform)	114 kg	114 kg
Tragfähigkeit mit Lastverteilung (Verlängerungsplattform)	113 kg	113 kg
Lokale Bodenbelastung (mit Nennlast)	742 kPa	782 kPa
Gesamte Bodenbelastung (mit Nennlast)	9 kPa	11 kPa
Maximal zulässige Personenzahl (innen/ausen)	2/1	2/1
Reifentyp	Vollgummi, n/m	Vollgummi, n/m
Reifengröße	12 x 4 x 8	12 x 4 x 8



Skyjack Großbritannien
 Unit 1, Maes-y-Clawdd
 Maesbury Road Industrial Estate
 Oswestry, Shropshire, SY10 8NN
 Tel.: +44 1691 676235
 Telefax: +44 1691 676239
 E-Mail: info@skyjackeurope.co.uk

Skyjack SAS (Frankreich)
 ZI Le Clairin
 69700 Saint Romain en Gier
 Frankreich
 Tel.: +33 (0) 4 78 73 53 32
 Tel.: +33 (0) 4 78 73 05 68
 Telefax: +33 (0) 4 78 56 52 42

Skyjack Hebebühnen GmbH (Deutschland)
 Därmannsbusch 2a
 D-58456 Witten
 Tel.: +49 (0) 2302 20 26 909
 Telefax: +49 (0) 2302 20 25 671

Skyjack AB (Schweden)
 Agnesbergsvägen 28
 424 38 Agnesberg
 Schweden
 Tel.: +46 (0) 31 21 22 45
 Telefax: +46 (0) 31 787 65 10

www.skyjack.com