



SJ63AJ GELENK-TELESKOPBÜHNEN

Ein Design für vielseitige Einsätze - Im Modell SJ63 AJ vereint Skyjack eine Arbeitshöhe von 21,38 m, eine seitliche Reichweite von 12,19 m und eine übergreifende Höhe von 8,38 m. Die überlegene Traktion und Geländegängigkeit beruhen auf dem Allradantrieb, der in vielen Produkten von Skyjack Anwendung findet und für den bewährten wartungsarmen sowie robusten und zuverlässigen Antriebsstrang verantwortlich ist. Eine Oberwagendrehung von 360 Grad und null Heckausladung ermöglichen flexiblen Einsatz in engen Arbeitsbereichen.

SJ63AJ ist mit einem einmaligen, offen konstruierten Gelenkarm ausgestattet, der bessere Sichtverhältnisse und kompakte Abmessungen bietet. Ein weiteres Merkmal ist die gerade Auslegerfunktion, dank deren der Ausleger bei voll ausgefahrenem Gelenkarm den Grund erreichen, die Produktivität erhöhen und eine Reichweite unter das Standflächenniveau bieten kann. Doppelhubzylinder gewähren Komfort und Stabilität und unterstützen echtes Senkrechtsteigen ohne Vorwärts- und Rückwärtsdriften. Weitere Schlüsselfunktionen sind: Richtungsüberwachung der Fahr- und Lenkfunktion, analoge Steuerung und die für Skyjack typische farbcodierte und nummerierte Leitungsführung.



SKYJACK

GELENK-TELESKOPBÜHNEN

SPEZIFIKATIONEN

SJ63AJ

2006/42/CE

Arbeitshöhe	21,38 m
Plattformhöhe	19,38 m
Portée horizontale	12,19 m
Gelenkpunkt	8,38 m
Plattformgröße	0,91 x 1,8 m
Gesamtbreite	2,44 m
Heckausladung	Zero
Gesamthöhe (eingefahren)	2,54 m
Gesamtlänge (eingefahren)	9,14 m
Radstand	2,44 m
Bodenfreiheit	0,33 m
Drehbereich	360°
Drehbereich der Plattform	175°
Korbarmlänge	1,68 m
Bewegungsradius des Korbarms +/-	+65° / -60°
Gewicht	9979 kg
Steigfähigkeit	45%
Wenderadius (innen)	2,21 m
Wenderadius (außen)	5,31 m
Pendelachse	0,20 m
Fahrgeschwindigkeit (hohe Geschwindigkeit)	7,3 km/h
Tragfähigkeit	227 kg
Lokale Bodenbelastung (bei Nennlast)	793 kPa
Lokale Bodenbelastung (bei Nennlast)	12 kPa
Maximal zulässige Personenzahl	2
Schaumgefüllte Geländereifen	Schaumgefüllte Geländereifen
Diesel Engine	65 HP
Kraftstofftank	115 L
Hydrauliktank	115 L

STANDARDAUSSTATTUNG

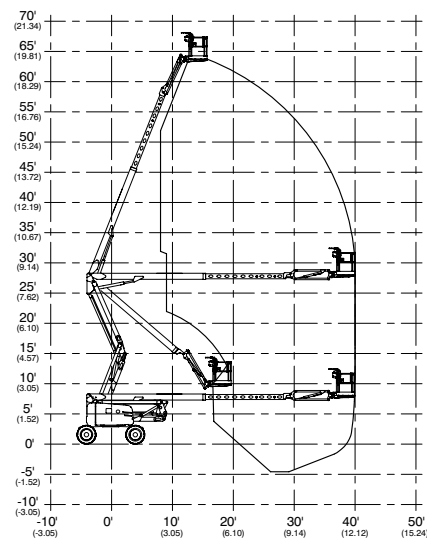
- Allradantrieb mit Achsantrieb
- Bediener gesteuerte Differentialsperre auf der Hinterachse und Sperrdifferential in der Vorderachse
- Pendelachse
- Fahrbar in voller Höhe
- Gerade Auslegerfunktion
- Endlos Oberwagendrehung 360°
- Steigfähigkeit 45%
- Ausschwenkbarer Motorblock
- Hochklappbare Verkleidung
- Plattformgeländer in Modulbauweise
- Halbhohes Schiebegeländer mit drei Einstiegen
- Leitungsführung für Wechselstromanschluss zur Plattform
- Richtungsüberwachung der Fahr- und Lenkfunktion
- Proportionalsteuerung
- Steuerung auf Relaisbasis
- Farbcodierte und nummerierte Leitungsführung
- Betriebsstundenzähler
- Signalhorn
- Lastüberwachungssystem
- Transport-/Liftösen
- Federbelastete, hydraulisch lösbare Lamellenbremsen (SAHR) auf Vorder- und Hinterachse
- Schaumgefüllte Geländereifen

OPTIONEN[‡]

- Plattform 0,91 x 2,44 m
- Druckluftleitung zur Plattform
- Generator 3,5 kW (Hydraulikölkühler eingeschlossen)
- Kaltstartausrüstung (einschließlich Motoröl für Kaltstart, Batteriewärmer und Tankheizung für Hydrauliköl)
- Dieselwäscher
- Hydraulikölkühler
- Blinklicht
- Bewegungsalarm
- Druckluftleitung zur Plattform (1/2 Zoll)
- Paket für widrige Umweltbedingungen (einschließlich Zylinderbälge, Auslegerabstreifer, Abdeckungen für den Verlängerungsausleger und Steuerpultabdeckung.)
- Zusätzliche Handleiste
- Steuerpultabdeckung
- Rohrmaterialhalter
- Tür auf Rückseite

REIFENOPTIONEN ‡

- Nichtmarkierende schaumgefüllte Reifen



SJ63 AJ

‡ Die Ergänzung mit optionaler Sonderausstattung kann die standardmäßige Lieferzeit verlängern. Erkundigen Sie sich bitte im Werk.

** Tragfähigkeit und Gewicht der Maschine kann sich durch Zusatzoptionen ändern.

Skyjack Head Office

55 Campbell Rd. Guelph, ON Canada
N1H 1B9
Sales Inquiries: 1-877-755-4387
(1-877-SJLIFTS)
Main Switchboard: 1-800-265-2738
Phone: 1-519-837-0888
Fax: 1-519-837-8104
Email: skyjack@skyjack.com

www.skyjack.com

Diese Broschüre dient lediglich Veranschaulichungszwecken und beruht auf den zum Zeitpunkt der Veröffentlichung gültigen Daten. Skyjack Inc. behält sich das Recht vor, Spezifikationen, Standardausstattung und Sonderausstattung jederzeit zu ändern. Für sachgerechte Verfahren ziehen Sie bitte das Betriebs- und Bauteilhandbuch zu Rate. Arbeitsbühnen, die mit dem CE-Zeichen versehen sind, erfüllen die Maschinenrichtlinie 2006/42/EG.

Skyjack UK

Unit 1, Maes-y-Clawdd
Maesbury Road Industrial Estate
Oswestry, Shropshire, SY10 8NN
Tel: +44 1691 676235
Fax: +44 1691 676239
Email: info@skyjackeurope.co.uk

Skyjack France

ZI Le Clairin
69700 Saint Romain en Gier
France
Tel. +33 (0) 4 78 73 53 32
Fax. +33 (0) 4 78 56 52 42

Skyjack Hebebühnen GmbH (Deutschland)

Därmannbusch 2a
58456 Witten
Tel: +49 (0)2302 20 26 909
Fax: +49 (0)2302 20 25 671

Skyjack AB (Sweden)

Marieholmsgatan 2
415 02 Göteborg
Sweden
Tel: +46 31212245
Fax: +46 31212066



SKYJACK™