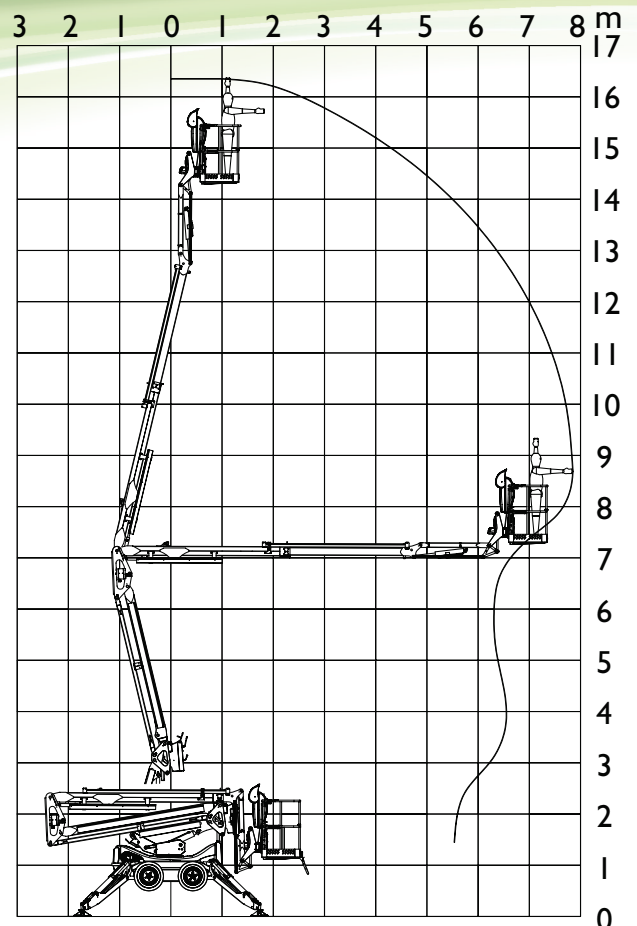
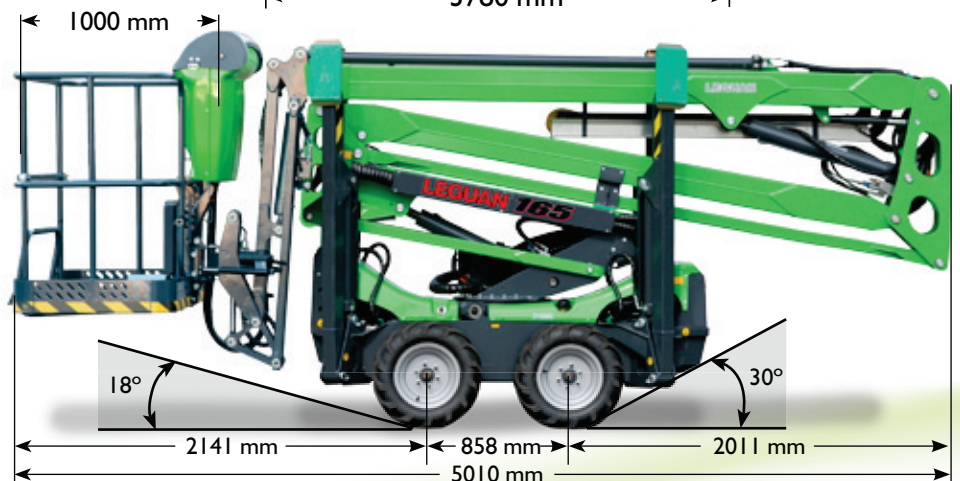
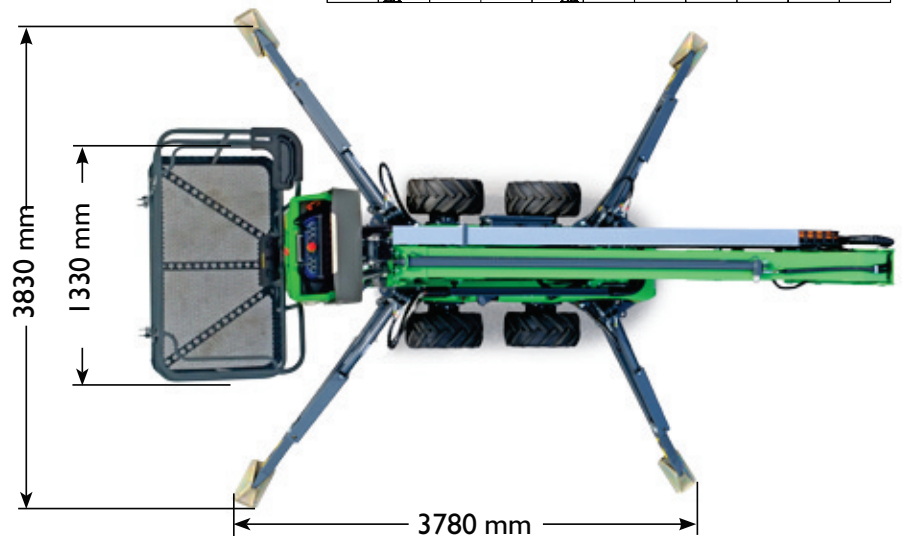


# 165 Robust und stabil

	LEGUAN 165
Traglast im gesamten Arbeitsbereich	230 kg / 2 Personen
Max. Arbeitshöhe	16.40 m
Max. Plattformhöhe	14.40 m
Max. seitliche Reichweite	7.85 m
Transportlänge	5.01 m
Korbgröße	1.33 x 0.75 m
Schwenkung des Arbeitskorbes	90° (±45°)
Schwenkbereich des Auslegers	360°
Steigfähigkeit	35% (20°)
Abstützmaß ca., Länge x Breite	3.78 x 3.83 m
Aufstellbar bis Schräglage	22% (13°)
Gewicht mit Reifen / Raupen	2480 kg/2480 kg
Motorisierung	Kubota 14 hp diesel 230 V / 110 V
Antrieb	Allrad Raupenlaufwerk
Fahrtgeschwindigkeit	3.5 km/h



- **Robuste 3-Hubarm-Bauart**
- **Hydraulische Direktsteuerung**
- **Aktive Korblastüberwachung**
- **Drucküberwachte Stützausleger**
- **Teleskoparm**
- **Sehr hohe Korblast in allen Arbeitsbereichen**
- **Exzellente Manövrierbarkeit parallel zur Fassade bis zu 11 m Höhe**
- **Negativer Auselegearm (120 grad)**



## LEGUAN®

Ylötie 10, FI-33470 Ylöjärvi, Finland  
Tel. +358 3 347 6400 Fax +358 3 347 6446  
leguan@avantteco.com

Leguan Lifts behält sich das Recht vor, technische Änderungen ohne vorherige Ankündigung vorzunehmen. © 2016 LEGUAN Lifts Oy. All rights reserved.

[www.leguanlifts.com](http://www.leguanlifts.com)