



# COMPACT 10 RTE COMPACT 12 RTE



## Außergewöhnliche Leistungen im Innen- sowie im Außenbereich

- Geländegängiges Arbeiten möglich ohne Emissionen
- Geringer Wenderadius
- Schaumgefüllte nicht-markierende Reifen mit geländegängigem Profil
- Bodenfreiheit 25 cm
- Tragfähigkeit bis 565 kg (C10 RTE)
- In voller Arbeitshöhe fahrbar (C10 RTE)
- Optimale Betriebsdauer

**Robust, zuverlässig,  
einfach zu warten**

**Haulotte**



# COMPACT 10/12 RTE

ELEKTROSCHERENARBEITSBÜHNE

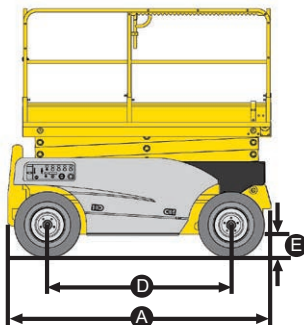
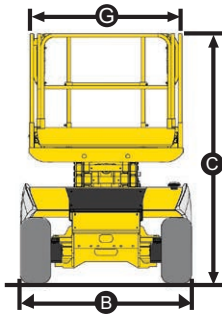
Haulotte

## TECHNISCHE EIGENSCHAFTEN

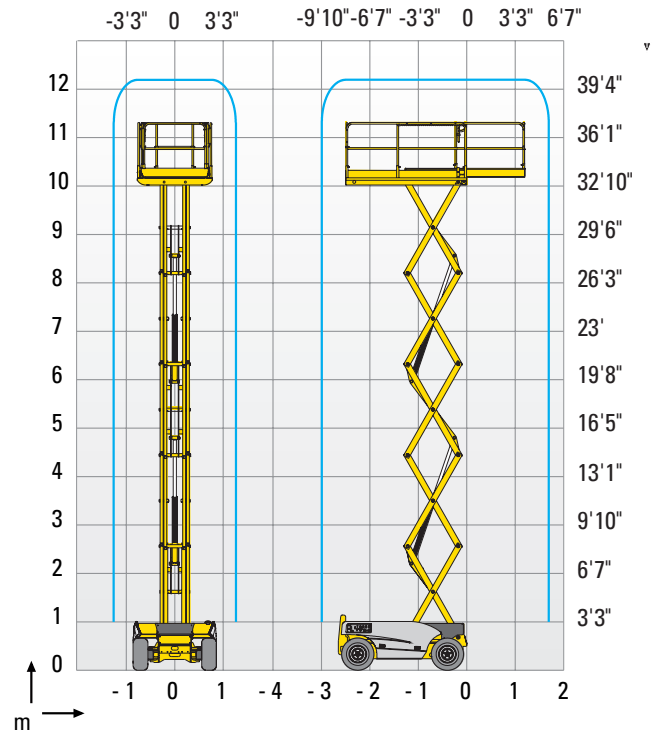
### Compact 10 RTE

### Compact 12 RTE

|   |                    |                    |
|---|--------------------|--------------------|
| Arbeitshöhe   | 10.28 m            | 12.06 m            |
| Plattformhöhe   | 8.28 m             | 10.06 m            |
| Verfahrbarkeit in maximaler Höhe bis                  | 8.28 m             | 8.28 m             |
| Maximale Tragfähigkeit - innen                        | 565 kg (3 pers.)   | 450 kg (3 pers.)   |
| Maximale Tragfähigkeit - außen                        | 565 kg (3 pers.)   | 450 kg (3 pers.)   |
| Maximale Tragfähigkeit des Auslegers                  | 150 kg             | 150 kg             |
| Plattformlänge  | 2.45 m             | 2.45 m             |
| Plattformlänge mit Ausschub                           | 3.7 m              | 3.7 m              |
| Plattformausschub                                     | 1.2 m              | 1.2 m              |
| <b>G</b> Plattformbreite                              | 1.45 m             | 1.45 m             |
| Höhe im eingefahrenen Zustand (Plattform)             | 1.59 m             | 1.71 m             |
| <b>C</b> Höhe im eingefahrenen Zustand (mit Geländer) | 2.44 m             | 2.56 m             |
| <b>B</b> Breite                                       | 1.78 m             | 1.78 m             |
| <b>A</b> Länge  | 2.64 m             | 2.64 m             |
| <b>D</b> Radstand                                     | 1.84 m             | 1.84 m             |
| <b>E</b> Bodenfreiheit - Lochfahrerschutz ausgefahren | N/A                | N/A                |
| Fahrgeschwindigkeit                                   | 0,8 - 5,8 km/h     | 0,8 - 5,8 km/h     |
| Maximale Steigfähigkeit                               | 25 %               | 25 %               |
| Schrägstand   | 3 °                | 3 °                |
| Hebe- und Senkzeit                                    | 35 s / 35 s        | 43 s / 43 s        |
| Wenderadius - außen                                   | 3.73 m             | 3.73 m             |
| Nicht-markierende Reifen                              | 26x12-12           | 26x12-12           |
| Batterien   | 48 V - 255 Ah (C5) | 48 V - 255 Ah (C5) |
| Tankkapazität des Hydrauliköls                        | 63 l               | 63 l               |
| Gewicht   | 3 305 kg           | 3 675 kg           |



## Compact 12 RTE



## STANDARDAUSSTATTUNG

- Ausschiebbare Plattform
- Hupe
- Abschlepp- und Kranösen
- Hydraulische Bremsen
- Manueller Notablass
- Korblastüberwachung
- Schrägstandüberwachung
- Manuelles lösen der Bremse
- 2 Radantrieb
- Anschlagösen für Personensicherungsurte
- Automatisches Abschalten des Batterieladegerät
- Batterieladeanzeige
- Abnehmbares Bedienpult auf der Plattform
- Proportionales Heben und Senken
- Betriebsstundenzähler

## OPTIONEN UND ZUBEHÖR

- Rundumleuchte
- Akustisches Fahrsignal
- Steckdose im Arbeitskorb
- Biologisch abbaubares Hydrauliköl
- Abstützungen (Höheres Gesamtgewicht von 240 kg)