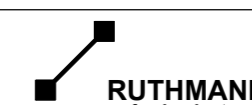


Aufstellneigung ≤ 1°
Alle Maße ca- Maße!
Änderungen vorbehalten!

Slope ≤ 1°
All measures are approx!
Alterations reserved!

Ruthmann GmbH&Co.KG
Von-Braun-Str. 4
48712 Gescher-Hochmoor
www.Ruthmann.de



Benennung: **Arbeitsbereich T 480/1 3A (beidseitig voll abgest.)**

Maßstab: 1:400

Zeichnungs-Nr.: **0928443000**

Blatt 1
Blätter 3

40176 01

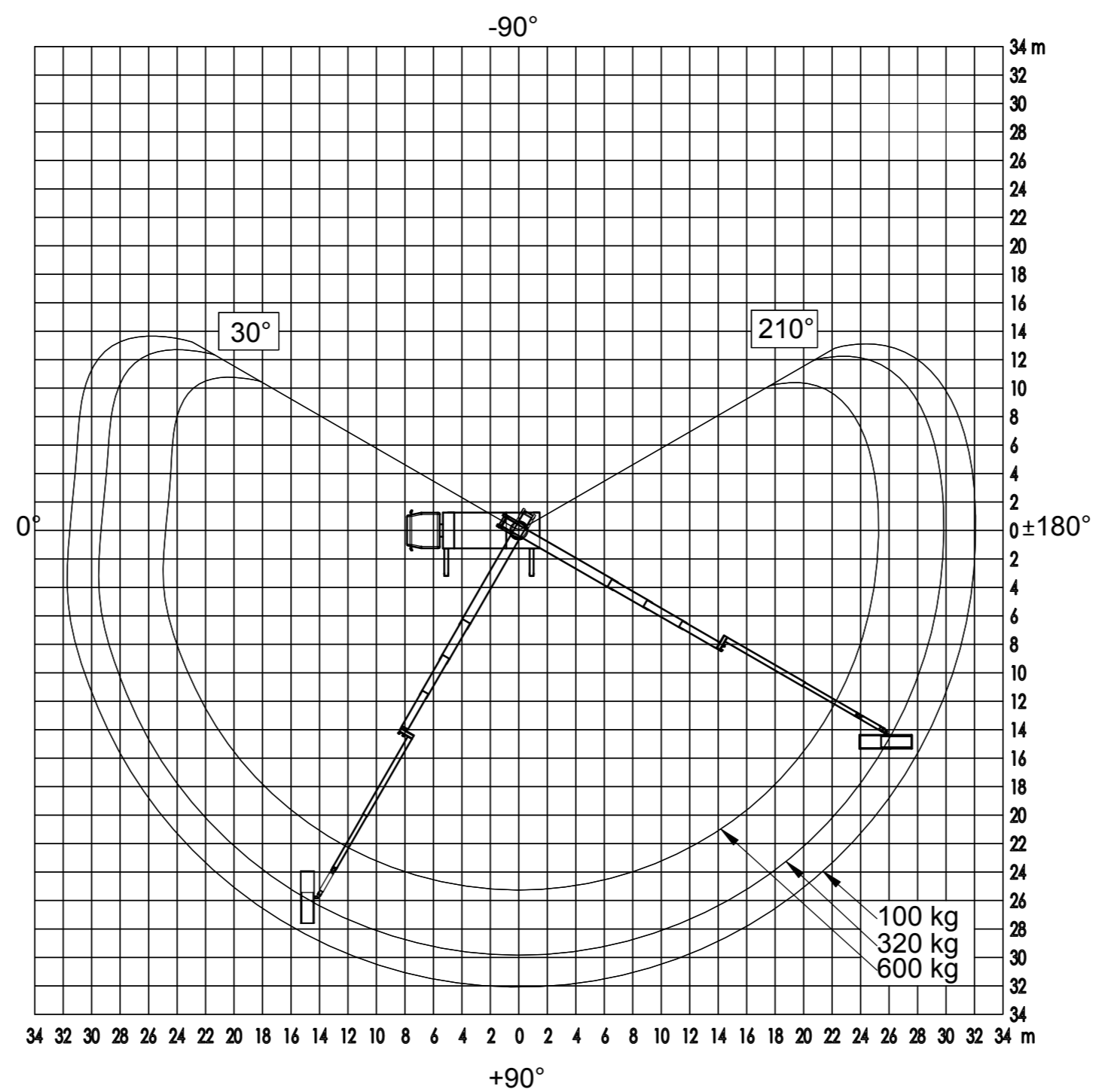
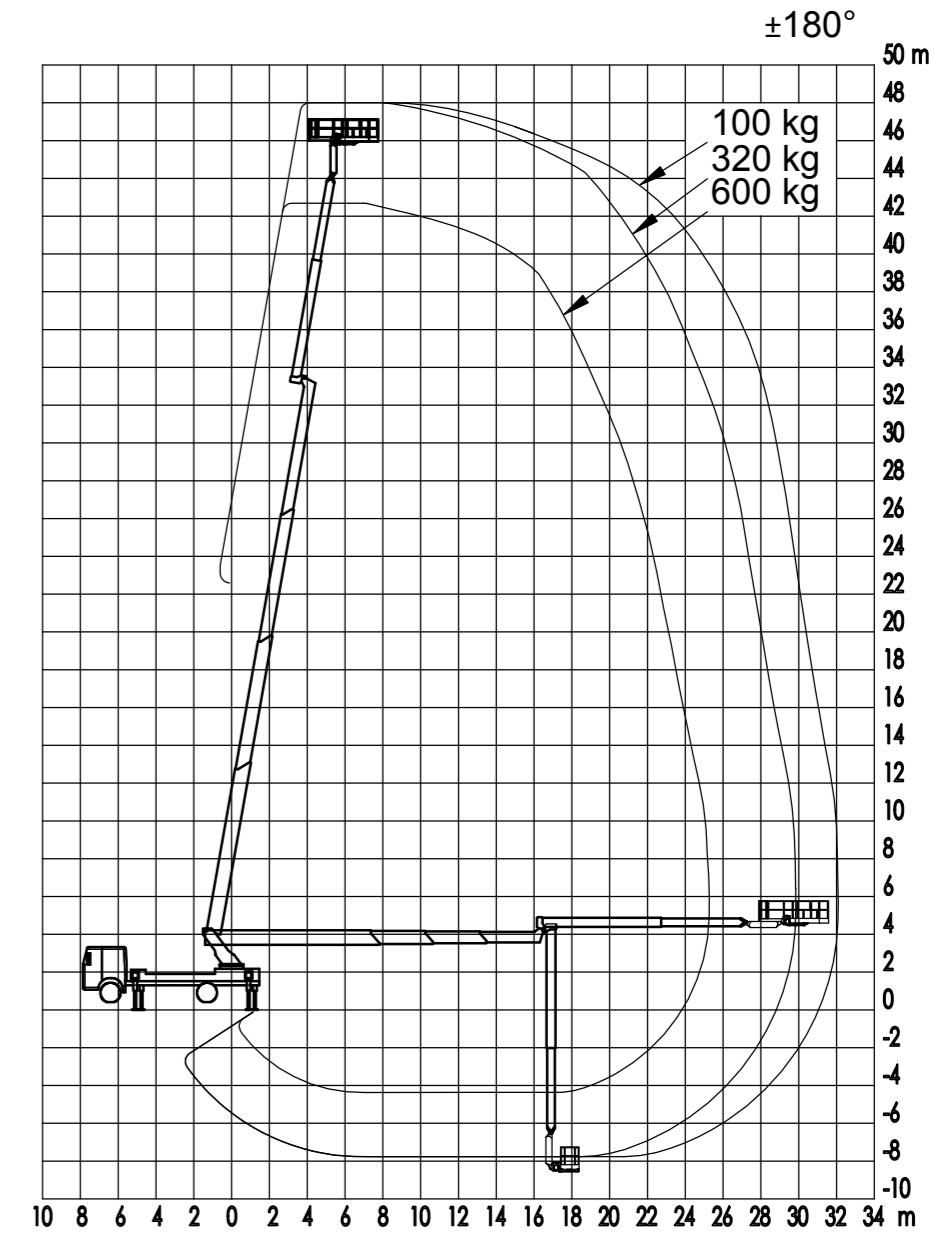
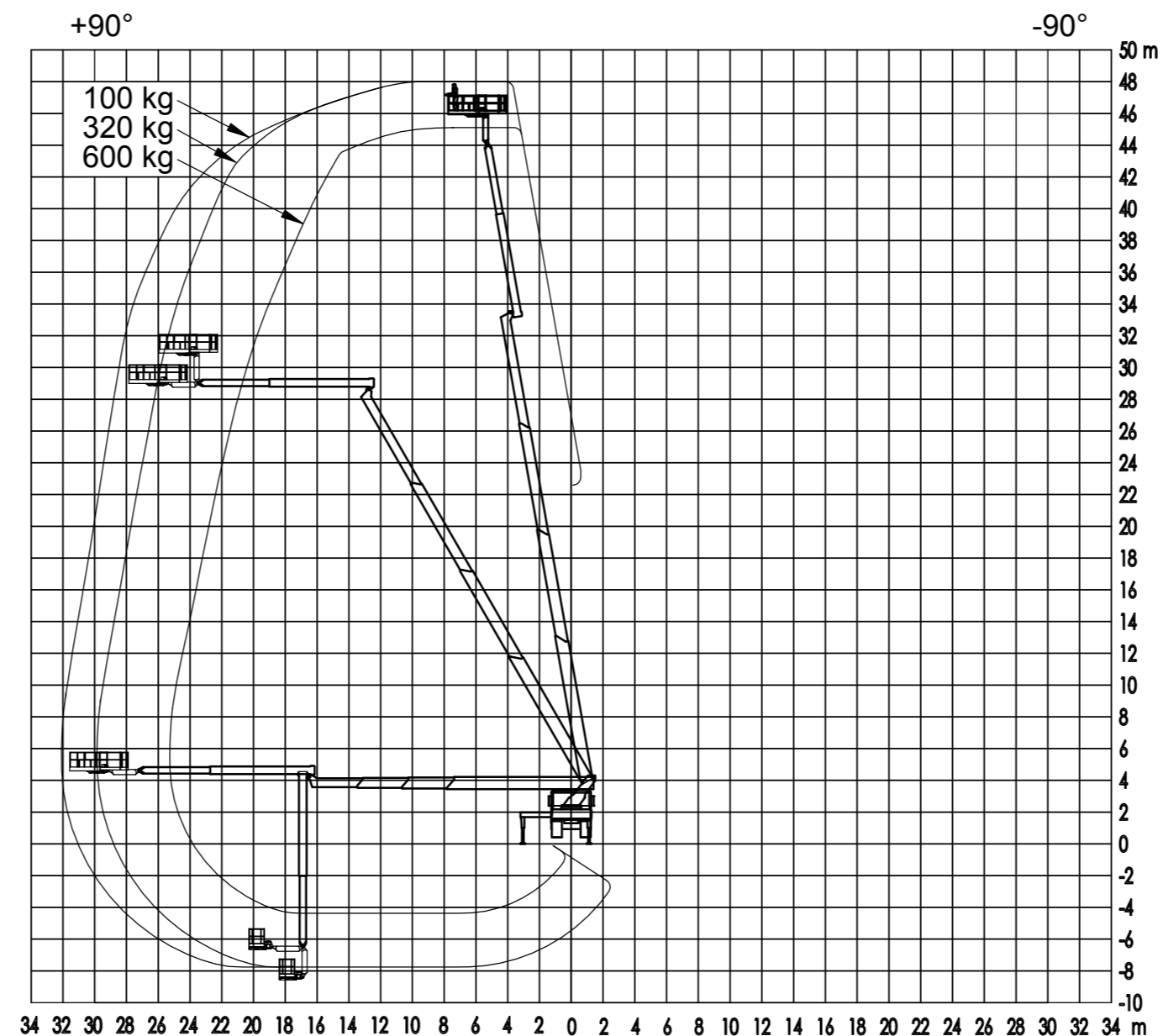
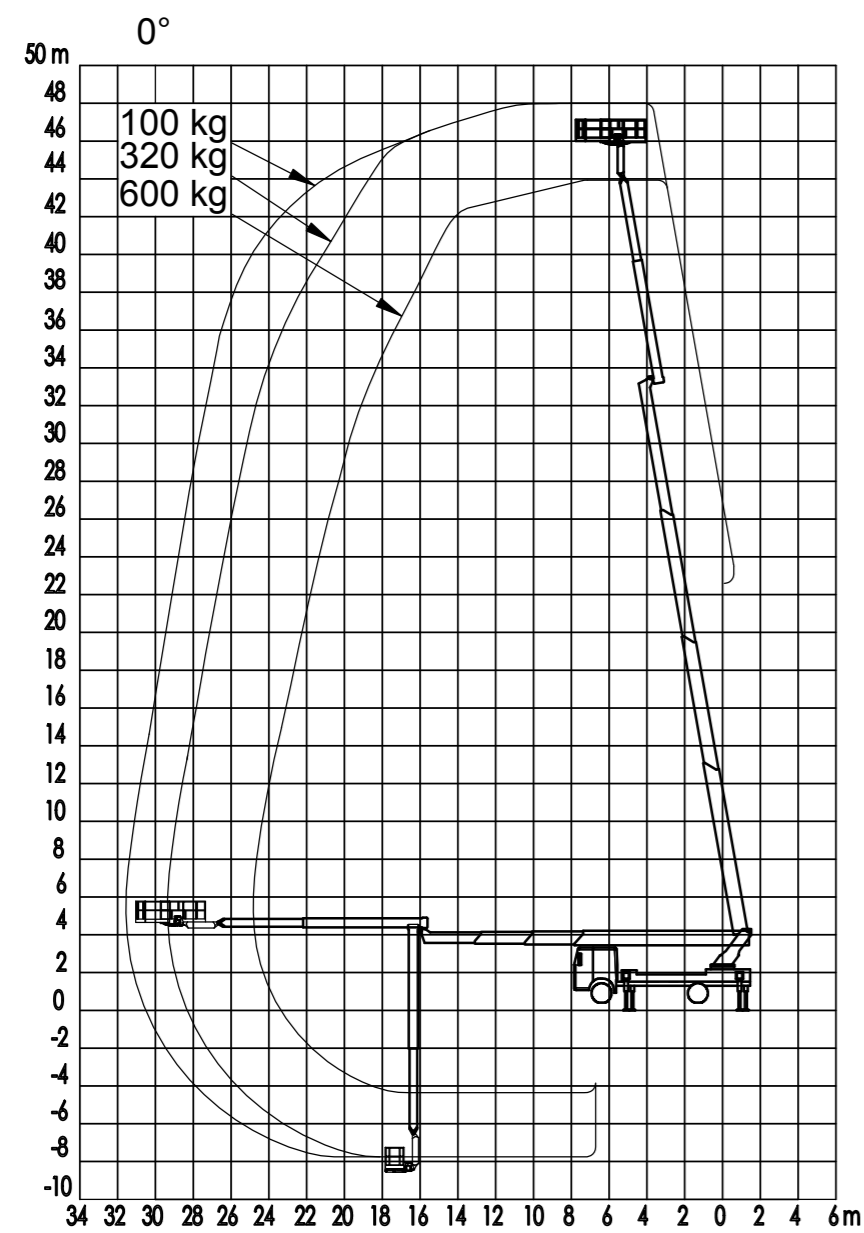
14.08.15

Änd.-Nr. Index

Datum

Erstell.: st 19.11.2014

Format: A2



Aufstellneigung ≤ 1°
Alle Maße ca- Maße!
Änderungen vorbehalten!

Slope ≤ 1°
All measures are approx!
Alterations reserved!

Ruthmann GmbH&Co.KG
Von-Braun-Str. 4
48712 Gescher-Hochmoor
www.Ruthmann.de

RUTHMANN
professionals at work

40176 01 14.08.15

Änd.-Nr. Index Datum

Benennung: **Arbeitsbereich T 480/1 3A (einseitig voll abgest.)**

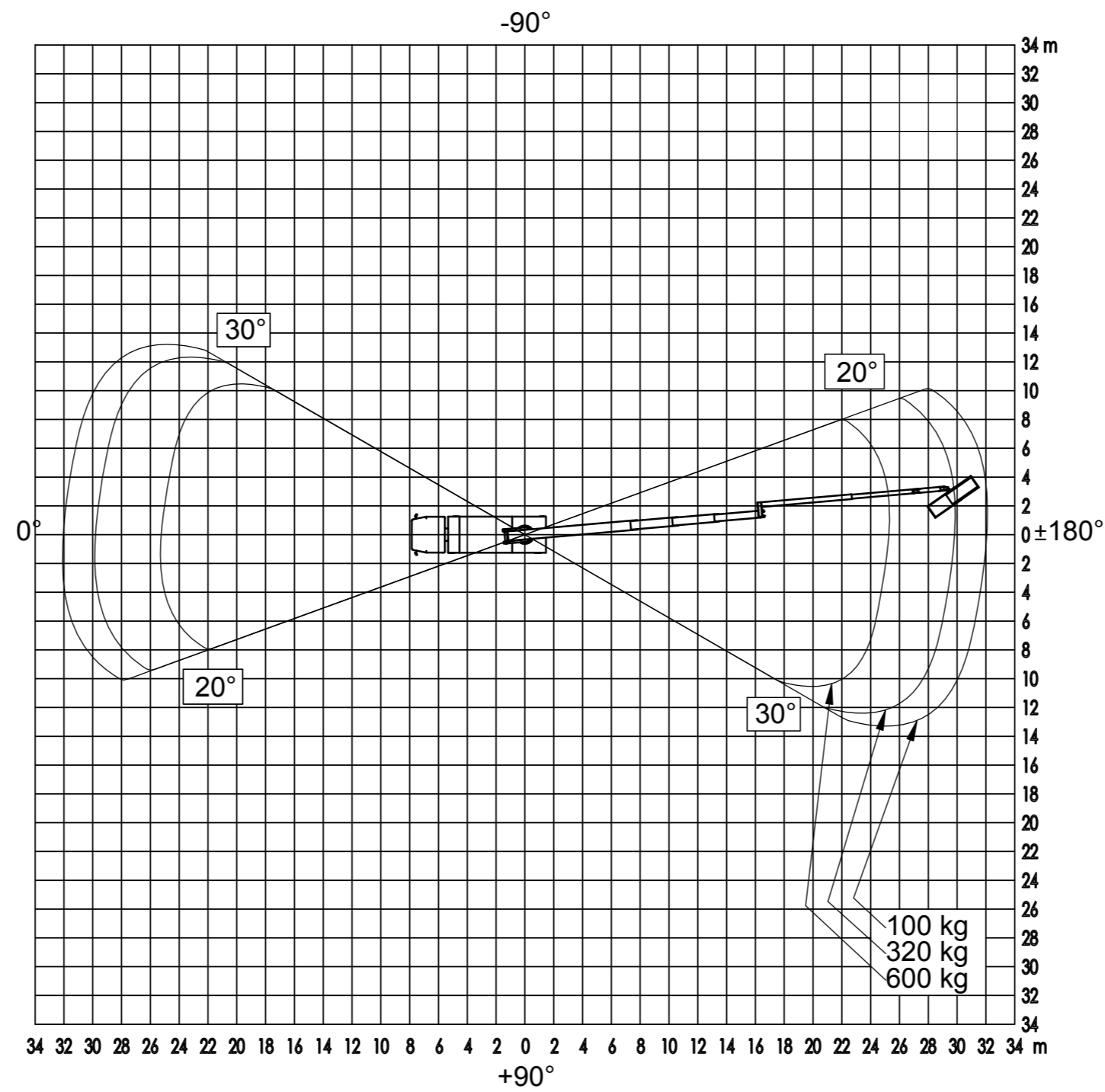
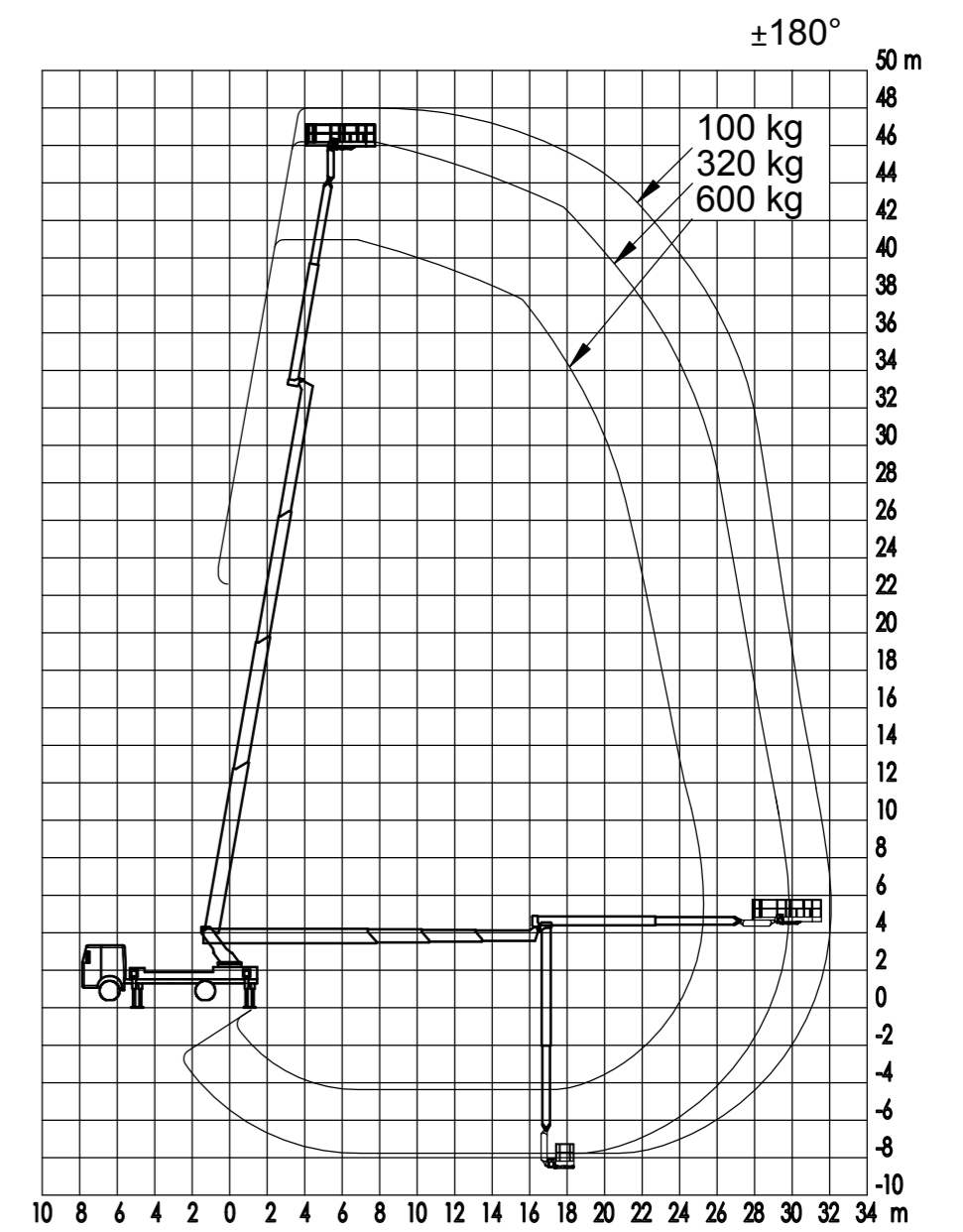
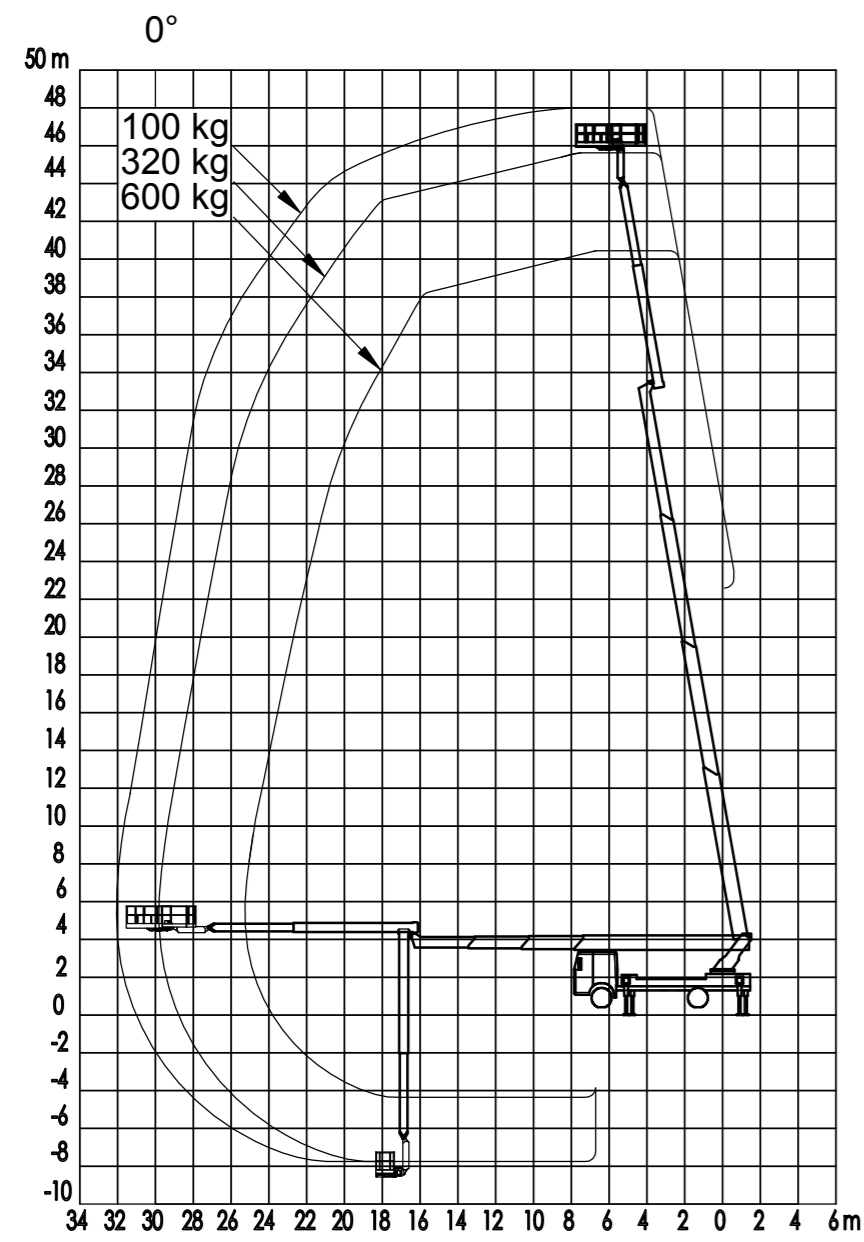
Zeichnungs-Nr.: **0928443000**

Erstell.: st 19.11.2014

Format: A2

Maßstab: 1:400

Blatt 2
Blätter 3



Aufstellneigung $\leq 1^\circ$
 Alle Maße ca- Maße!
 Änderungen vorbehalten!

Slope $\leq 1^\circ$
 All measures are approx!
 Alterations reserved!

Ruthmann GmbH&Co.KG
 Von-Braun-Str. 4
 48712 Gescher-Hochmoor
 www.Ruthmann.de



Benennung: **Arbeitsbereich T 480/1 3A (im Profil voll abgest.)**

Zeichnungs-Nr.: **0928443000**

Änd.-Nr. Index: Datum: 14.08.15 Erstell.: st 19.11.2014 Format: A2

Maßstab: 1:400
 Blatt: 3
 Blätter: 3