

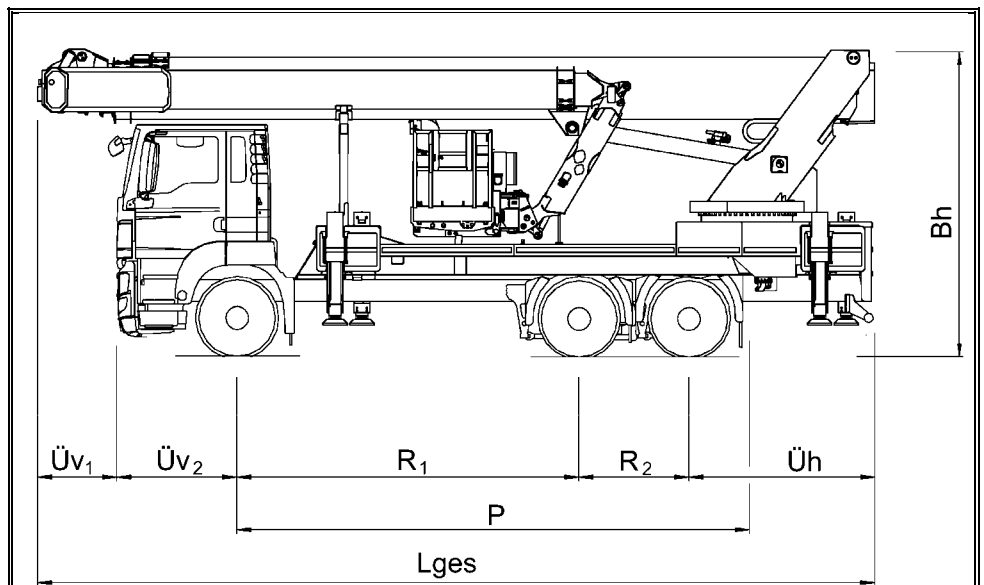
2 Technische Angaben

2.1 Technische Daten

Steiger-Typ	T 480.1-3A
Klassifizierung (DIN EN 280)	Gruppe B / Typ 1
Fabrik-Nr.	28955
Fahrzeug-Typ (Fgst.)	MAN TGS26.400 6x4 H-2 BL/4200/1350 E6
Fahrgestell-Nr.	WMA35SZZ8GM698133

2.1.1

Maße und Gewichte des Gesamtfahrzeuges



Gesamtlänge (Lges) in Transportanordnung	ca. 10,38 m
Bauhöhe (Bh) in Transportanordnung	ca. 3,90 m
Fahrzeugbreite max.	ca. 2,55 m
Überhang vorn (Üv)	ca. 0,90 m / 1,48 m
Radstand (R) des Fahrzeuges	ca. 4,20 m / 1,35 m
Überhang hinten (Üh)	ca. 2,45 m
Platzierung (P)	ca. 6,41 m

Bereifung		
Fahrgestell	Achse 1	315 / 80 R 22,5 M+S
	Achse 2	315 / 80 R 22,5 M+S
	Achse 3	315 / 80 R 22,5 M+S

Gewichte		
Zulässiges Gesamtgewicht		26000 kg
Zulässige Achslasten	Achse 1	7500 kg
	Achse 2	11500 kg
	Achse 3	7500 kg
Eigengewicht		ca. 23540 kg



Bei ausgehobener Vorderachse ist der Aufenthalt im Fahrerhaus verboten! Zuladungen im Fahrerhaus bzw. zusätzliche Lasten oder Anbauten am Fahrerhaus sind ebenfalls verboten! Vordere Auftritte dürfen nicht benutzt werden! Hiervon ausgenommen ist das kurzzeitige Betreten des Fahrerhauses zum Aus- und Einschalten des Ruthmann-Steigers T 480.1-3A.

2.1.2 Angaben zum Steigeraufbau

2.1.2.1 Hauptkenndaten

Arbeitshöhe	max. ca. 48,08 m
Hubhöhe (Plattformhöhe)	max. ca. 46,08 m
Arbeitstiefe (Unterflur)	ca. 7,50 m
max. Reichweite (bei voller Abstützung und geschwenkter Arbeitsbühne)	ca. 31,00 m
Tragfähigkeit (Nennlast)	max. 600 kg
zulässige Handkraft	max. 400 N
Windbelastung	max. Windstärke 6 ≙ Windgeschwindigkeit 12,5 m/s
zulässige Aufstell-Neigung	max. 2°; Fahrzeugräder Bodenfreiheit; zwischen 1° und 2° mit au- tom. Reichweitenanpassung
ausgleichbare Gelände-Neigung (bei der ein Aufstellen des Ruthmann- Steigers T 480.1-3A unter Einhaltung der zulässigen Aufstell-Neigung möglich ist)	längs: ca. 3°; quer: ca. 4°
Isolation	nein
Einsatzbereich	Verwendung im Freien (bei Einsatz in geschlosse- nen Räumen (z. B. in Hallen) sind besondere Vorkehrun- gen, u. A. bezüglich der Die- selmotoremissionen zu tref- fen)
Temperatureinsatzbereich	- 15° C bis + 50° C

Zum Beispiel mit Ruthmann-Unterlegplatten Art.-Nr.: 0.652.000.108 (Sonderausstattung)

Art der Unterlegplatte	Kunststoff-Unterlegplatte mit - Einfräsung - Handgriff und - rutschfester, gummierter Unterseite		
Abmessungen	ca. 700 x 700 x 60 mm		
Gewicht	ca. 28,5 kg		
Reduzierung der maximalen Flächenpressung unter den Unterlegplatten auf (waagerechte Aufstellung, gleichmäßiger Fahrzeugaushub)	vorne links:	46 N/cm ²	
	vorne rechts:	46 N/cm ²	
	hinten links:	46 N/cm ²	
	hinten rechts:	46 N/cm ²	

2.1.2.3

Ausleger

Turm	Schwenkwinkel (bei voller Abstützung)	max. ca. 250° ↺ max. ca. 250° ↻
Unterarm	Trägerausführung	Teleskop-Hubarm mit 4 Elementen
	Teleskopausschub	max. ca. 20,24 m (synchron)
	Aufrichtwinkel	max. ca. 81°
Oberarm	Trägerausführung	Teleskop-Hubarm mit 2 Elementen
	Teleskopausschub	max. ca. 4,00 m
	Aufrichtwinkel	max. ca. 180°
Rüssel	Trägerausführung	1-fach Hubarm
	Aufrichtwinkel	max. ca. 180° = 30° + 150°

2.1.2.4

Arbeitsbühne

Arbeitsbühne	Typcodierung: Art:	HP . Alu . 600 - 00 . N . 0 Aluminium-Teleskop- Arbeitsbühne
Abmessungen		ca. 2,42 m x 0,97 m
Breite der Bühne teleskopierbar auf		max. ca. 3,82 m
Höhe der Umwehrgung		ca. 1,10 m
Nennlast „I“ (Oberarm-Teleskop vollständig e inteleσκο- piert)		max. 600 kg
zulässige Personenzahl		7
zulässige Zuladung (Sonderausstattungen, Werkzeug und Mate- rial gelten als Zuladung!)		40 kg = 600 kg - 7 Personen (560 kg)
Nennlast „II“ (Oberarm-Teleskop vollständig a ustelesκο- piert)		max. 320 kg
zulässige Personenzahl		3
zulässige Zuladung (Sonderausstattungen, Werkzeug und Mate- rial gelten als Zuladung!)		80 kg = 320 kg - 3 Personen (240 kg)
Zugang		links und rechts
CEE - Steckdose (Sonderausstattung)		5-polig 400 V / 16 A / 50 Hz
Schutzkontaktsteckdose		230 V / 16 A / 50 Hz
Steckdose		2-polig 24 V
beweglicher Scheinwerfer, abnehmbar (Sonderausstattung)		nein
Luft-/Wasserleitungsanschluss (Sonderausstattung)		Betriebsdruck max. 150 bar Temperatur max. +80°C
Kommunikation zwischen Arbeitsbühne und Fahrerhaus		keine
Schwenkwinkel der Arbeitsbühne		ca. 90° ↺ ca. 90° ↻

2.1.2.4.1

Tragfähigkeit bzw. Nennlast der Arbeitsbühne

Der Ruthmann-Steiger T 480.1-3A mit Standard-Arbeitsbühne (Grundversi-
on) ist für eine Belastung von 600 kg konzipiert worden. Die Arbeitsbühne