
TECHNISCHE DATEN

MT 1135

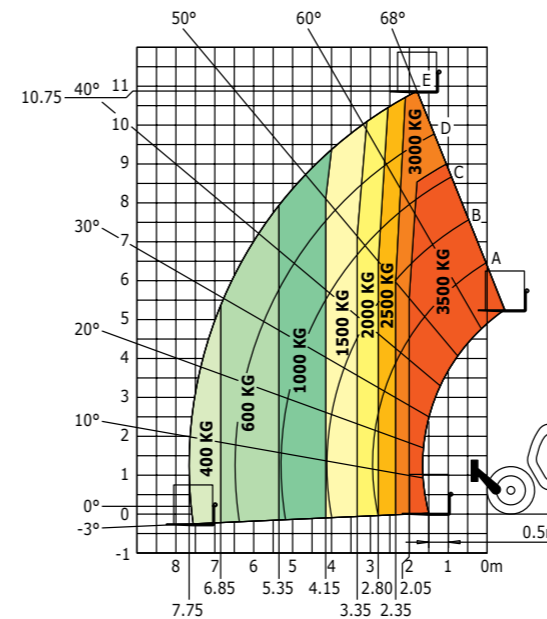
Manitou Telescopic



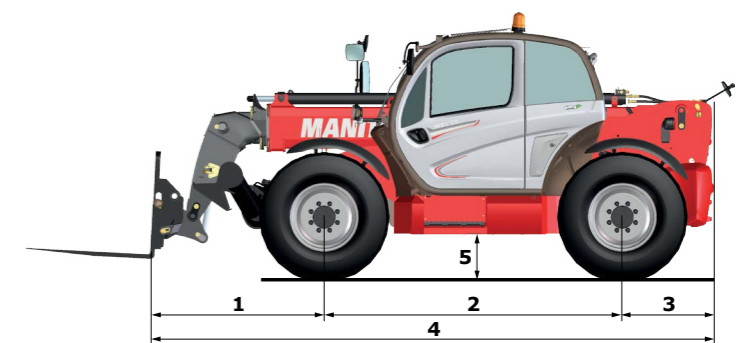
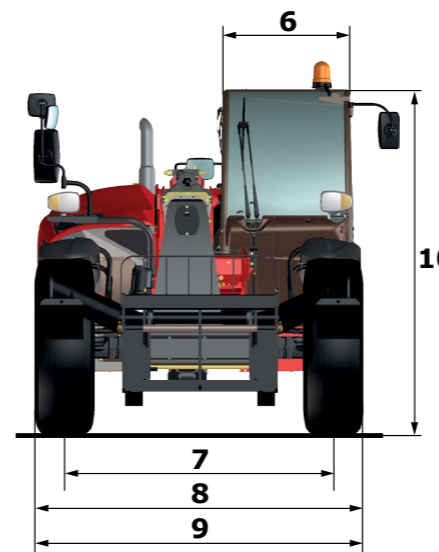
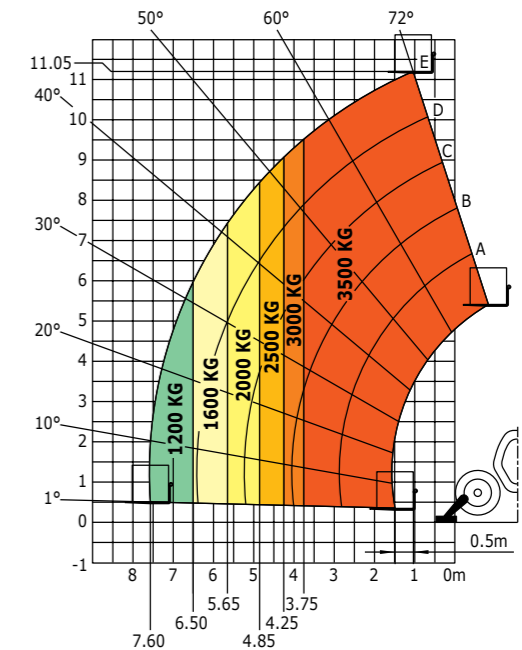
MT 1135	
Heben	
Max. Tragkraft	3500 kg
Max. Hubhöhe	11.05 m
Max. Reichweite	7.75 m
Ausbrechkraft an der Schaufelkante (Iso 8313)	8150 daN
Bereifung	
	400 / 80 -24
Bremse	
Betriebsbremse	Ölbad Lamellenbremse, Bremskraftverstärkung
Parkbrems	automatische Parkbremse
Motor	
	PERKINS - STAGE 4 - FINAL TIER 4
Typ	854F-E34TA
Leistung	100 HP / 75 kW
Max. Drehmoment	430 Nm
Einspritzung	direkt
Kühlsystem	Wasser
Transmission	
Reversing shift	Drehmomentwandler Allradantrieb elektrohydraulisch
Number of gears (forward/reverse)	4/4
Drive wheels	4-Rad-Antrieb
Steering mode	Allradlenkung - 3 Lenkarten
Max. travel speed (may vary according to applicable regulations)	25 kph
Flleistung	
Pumpe	Zahnradpumpe mit Verteilerventil 125 l/min – 270 bar
Füllmengen	
Hydrauliköl	125 l
Kraftstoff	120 l
Eigengewicht (mit Gabel)	
	8900 kg
Abmessungen	
1. Mitte Vorderrad bis zum Gabelträger	1.60 m
2. Radstand	2.88 m
3. Mitte Hinterrad bis Rückseite	0.89 m
4. Gesamtlänge	5.37 m
5. Bodenfreiheit	0.42 m
6. Gesamtbreite der Kabine	0.88 m
7. Spurbreite	1.87m
8. Gesamtbreite	2.28 m
9. Gesamtbreite (abgestützt)	2.28 m
10. Gesamthöhe	2.42 m
Wenderadius	3.65 m
Kippwinkel der Schaufel (Ankippen / Auskippen)	16° / 110°
Gabelzinken Standard (Länge x Breite x Stärke)	1200 x 125 x 45 mm
Niveaueingleich	
	in standard
Steuerung	
	JSM *(Multi-function joystick)
Sicherheit	
	Load limiter cut off system - EN 15000 norm ROPS / FOPS level II standard cab
Geräuschemissionen	
Innenschallpegel (LpA)	82 dB
Außenschallpegel (LwA)	103dB
Vibrationswert an Händen/Armen	<2.50 m/s ²

Lastdiagramm
Prüfverfahren EN 1459 Zusatz B

Maschine auf Rädern mit Gabelzinken



Maschine auf Stützen mit Gabelzinken



Ihr MANITOU-Händler:



Firmensitz
B.P. 249 - 430 rue de l'Aubinière - 44158 Ancenis Cedex - Frankreich
Tel.: +33 (0)2 40 09 10 11 - Fax: +33 (0)2 40 09 10 97
www.manitou.com

